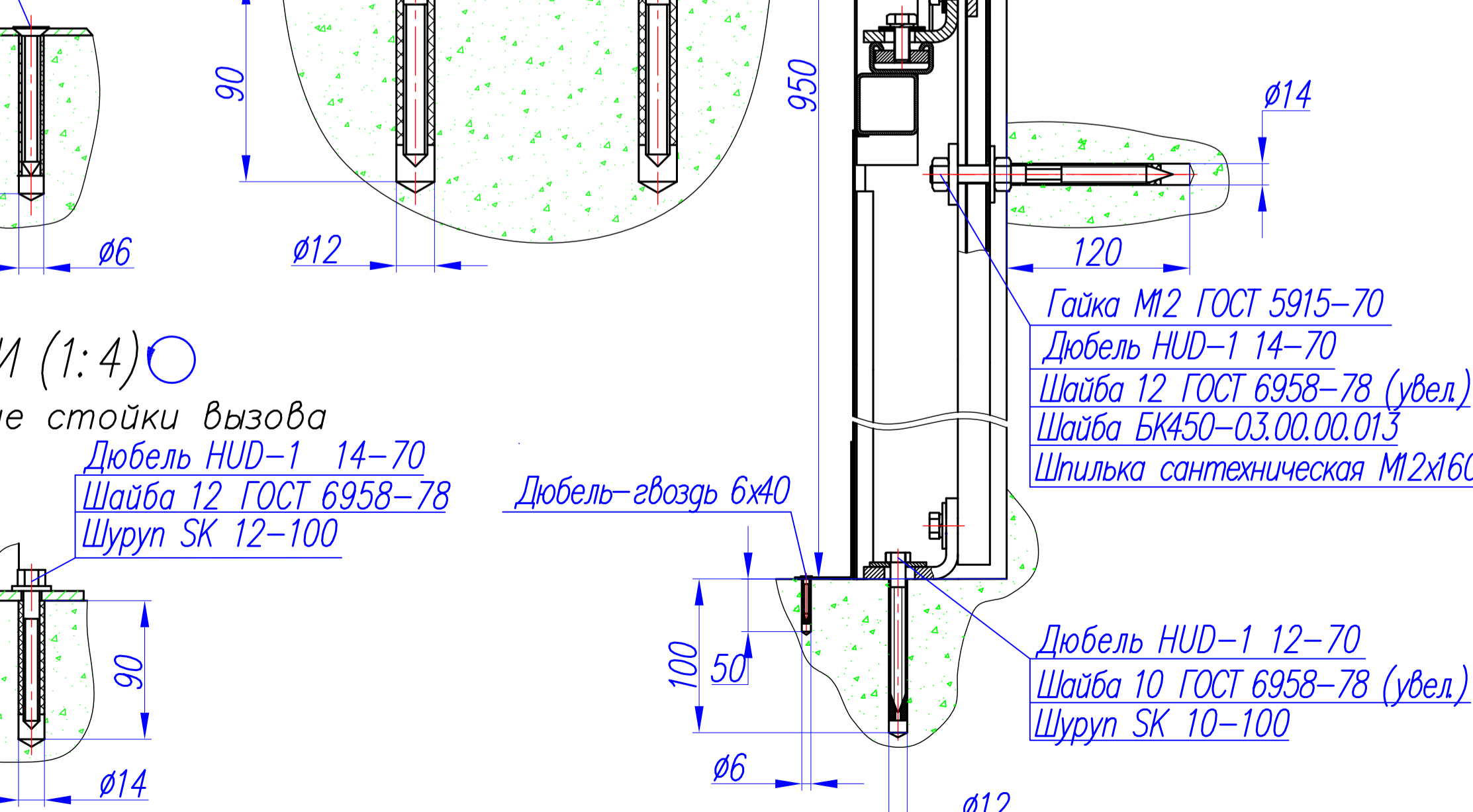
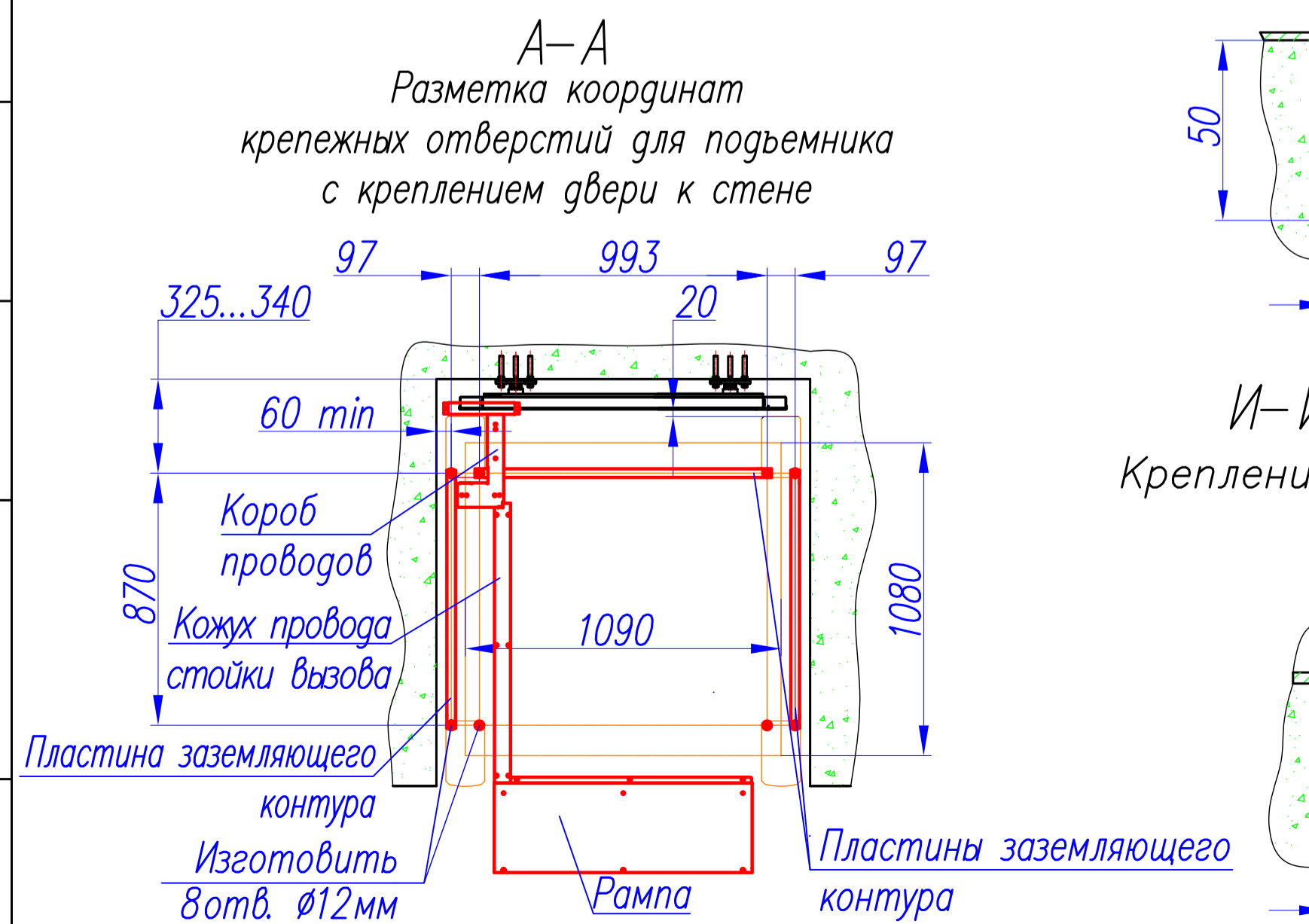
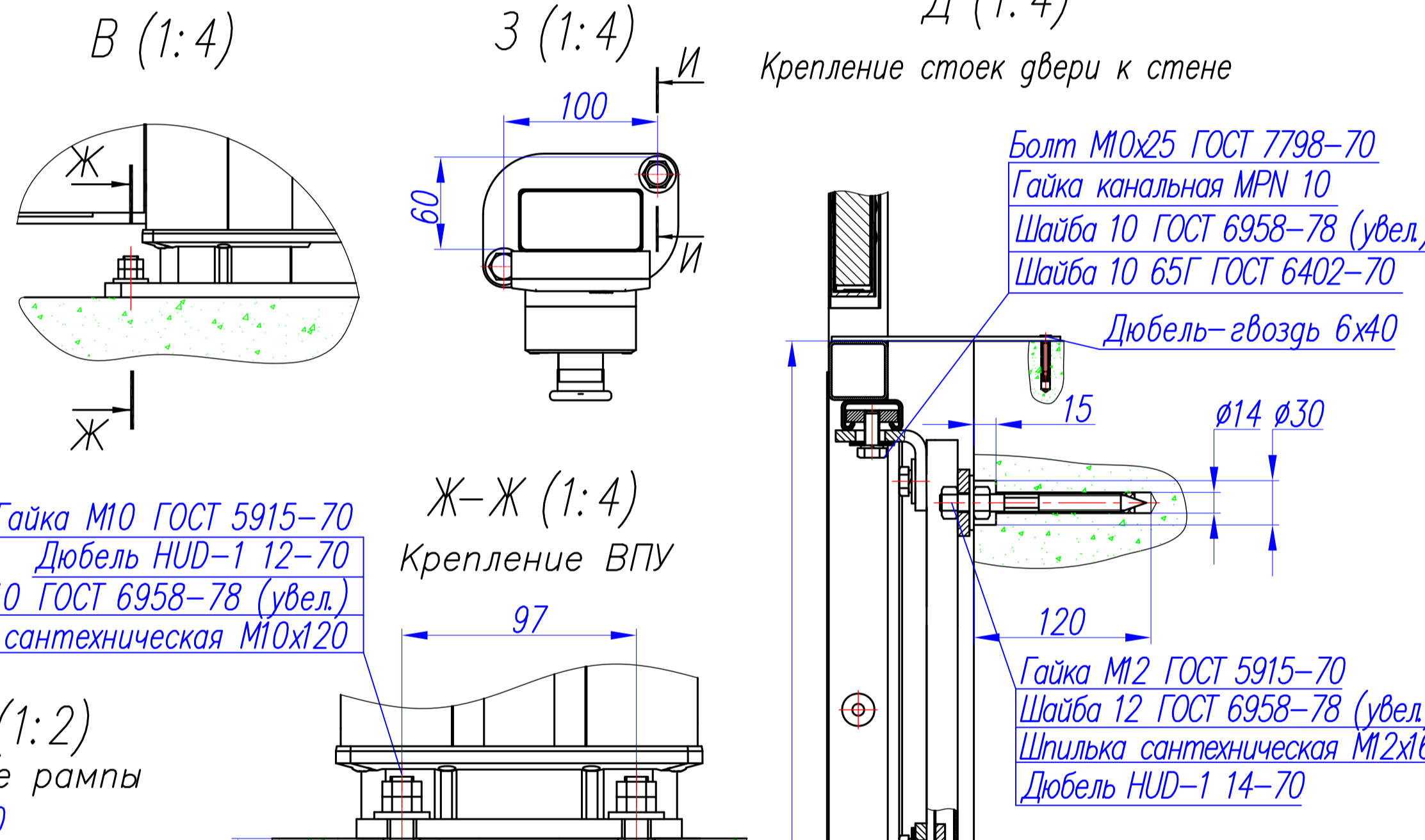
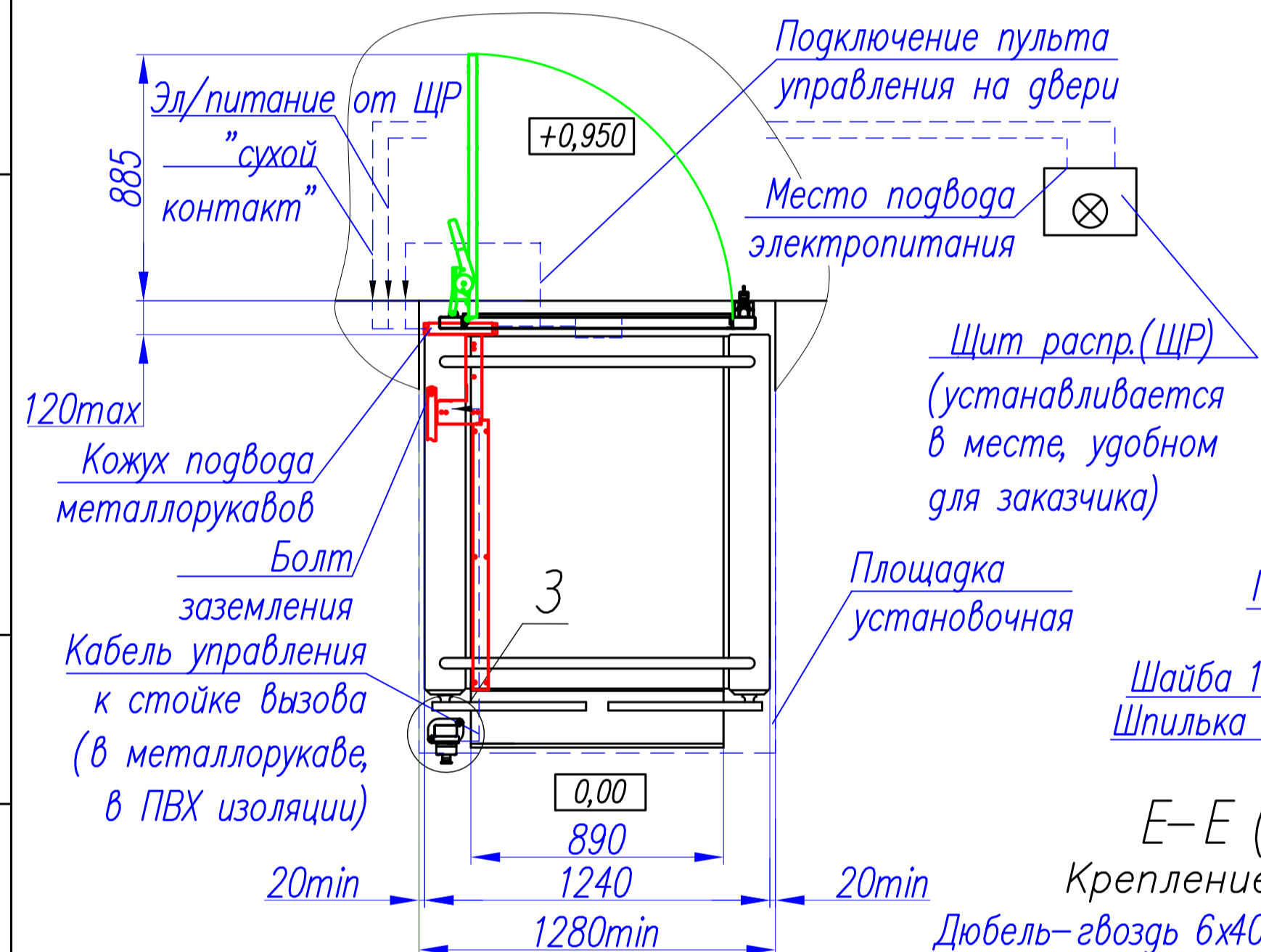


Адрес установки:

Число остановок	2
Высота подъема, м	0,950
Скорость, (м/с)	0,036
Грузоподъемность, (кг)	225
Система управления	Кнопка постоянного нажатия



- До начала монтажа необходимо выполнить следующие требования:
 - обеспечить фундамент установочной площадки – определяется проектной организацией исходя из нагрузок от подъемной платформы. Площадку выполнить из бетона марки не ниже М250 В20, армирование по СНиП согласно нагрузке;
 - отклонения от плоскостности и горизонтальности нижней и верхней площадки – не более 5 мм.
 - участок стены со стороны двери должен быть гладким и без острых кромок. Допускаются выступы и впадины высотой не более 5 мм, при этом горизонтальные кромки выступов и впадин высотой более 1,5 мм должны иметь скос под углом не менее 15° от горизонтали;
 - к месту установки ЩР (щита распределительного) (поставляется в комплекте с платформой), в соответствии с ПУЭ, подвести однофазную сеть 220В/50Гц медным кабелем сечением 3х2,5мм² с защитой цепи автоматическим выключателем 16А. В месте выхода кабеля оставить свободный конец 1м;
 - к месту присоединения заземления (указано на чертеже) подвести медный провод сечением 1х6мм² со свободным концом 1м.
- Монтаж подъемника производить согласно инструкции по монтажу.
- *Размеры для справок.

				БК 450			
Изм.	Лист	N докум.	Подп.	Дата	Лит.	Масса	Масштаб
							1:25
Разраб.	Лист	Парфенова			1		Листов 1
Пров.							ООО "ЦТСП и РИ" г. Брянск
Т. контр.							
Соглас.							
Н. контр.							
Утв.		Карпенков					