

Величина нагрузки P1, (с учетом динамического воздействия)	2,1 кН
Площадь установочных пяток, S	0,12 м <sup>2</sup>

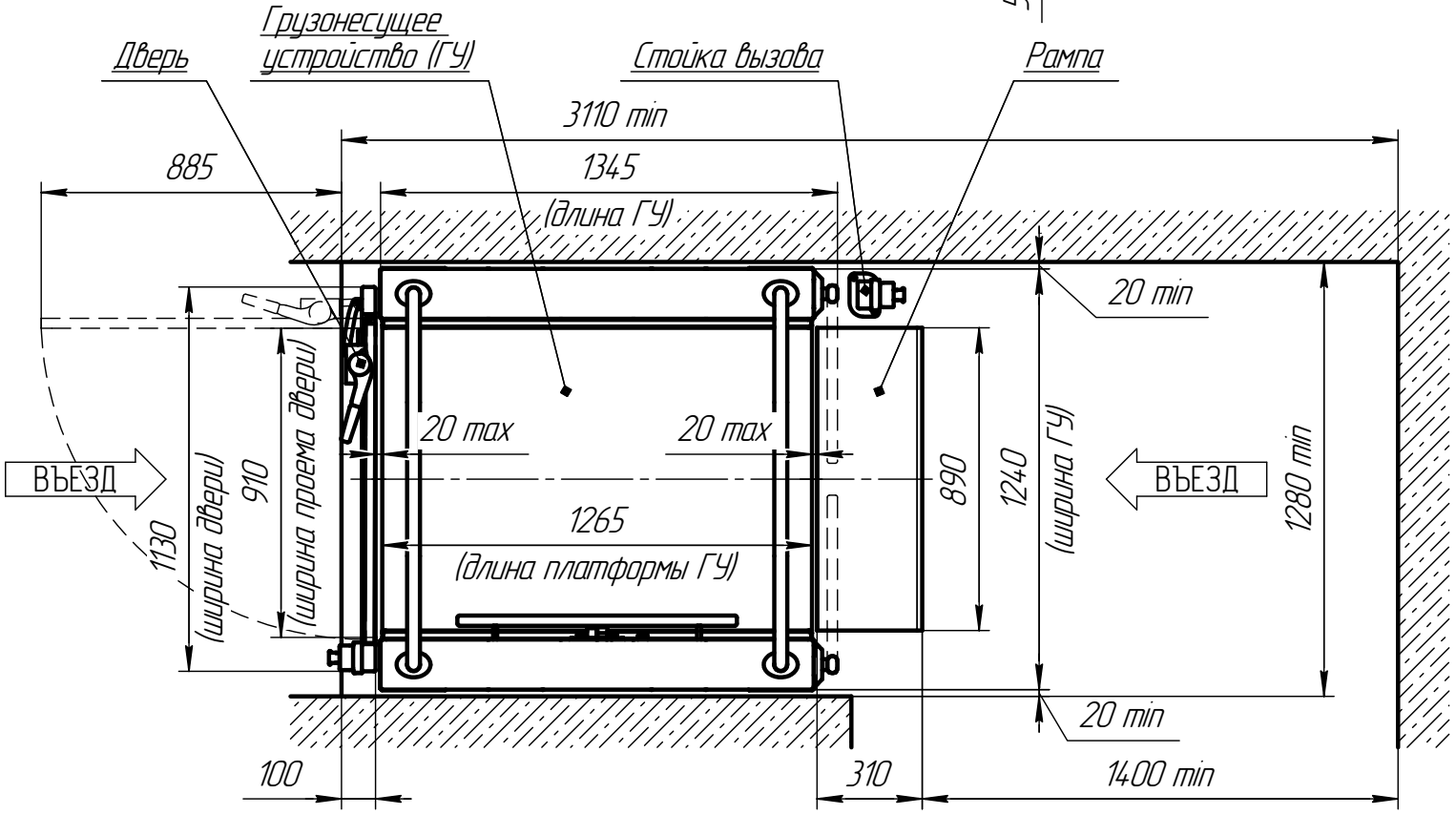
Таблица размеров

H, мм	h, мм	h1, мм
950	2120	3000
1200	2125	3265
1500	2440	3890

Технические характеристики

Число одновременно перевозимых пользователей (инвалид)	1
Возможность транспортирования пользователя в кресле-коляске	имеется
Грузоподъемность, кг	225
Номинальная скорость движения ГУ, м/с	0,036
Число остановок	2

- 1 Фундамент установочной площадки определяется проектной организацией исходя из нагрузок от платформы подъемной. Площадку выполнить из бетона марки не ниже М250 В20, армирование по СНиП согласно нагрузке.
- 2 Отклонения от плоскостности и горизонтальности нижней и верхней посадочной площадки - не более 5 мм.
- 3 Сеть электропитания: однофазная, 220 В, 50 Гц; вводимая мощность - 1 кВт.
- 4 Ввод электроэнергии и контур заземления предусмотреть вне зоны установки платформы подъемной.
- 5 Монтаж платформы подъемной производить согласно установочного (монтажного) чертежа и руководства по монтажу БК 450-00.00.00.000 РМ.



БК 450-00.00.00.000 СЗ			
Изм. Лист	№ докум.	Подп.	Дата
Разраб.	Карпов		13.04.18
Проб.	Карпов		
Т.контр.	Семов		
Н.контр.	Карпов		
Утв.	Карпенков		
Платформа подъемная для инвалидов БК 450 Q=225 кг; V=0,036 м/с			Лист
Задание на проектирование строительной части			Листов 1
ООО "ЦТСП и РИ" г. Брянск			Формат А2

Лист 1 из 1  
 Подп. и дата  
 Инв. № дроб.  
 Взам. инв. №  
 Подп. и дата  
 Инв. № подл.