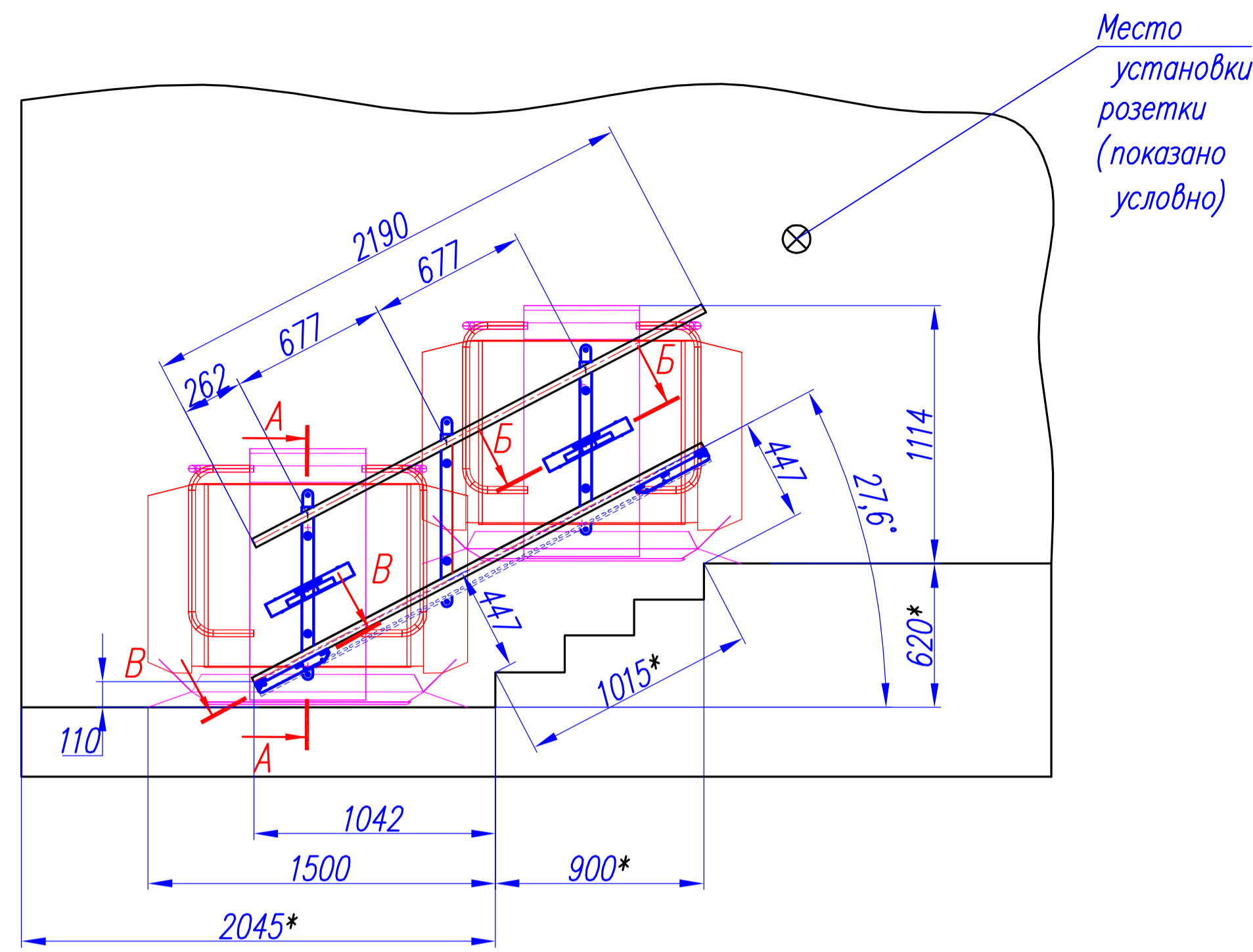
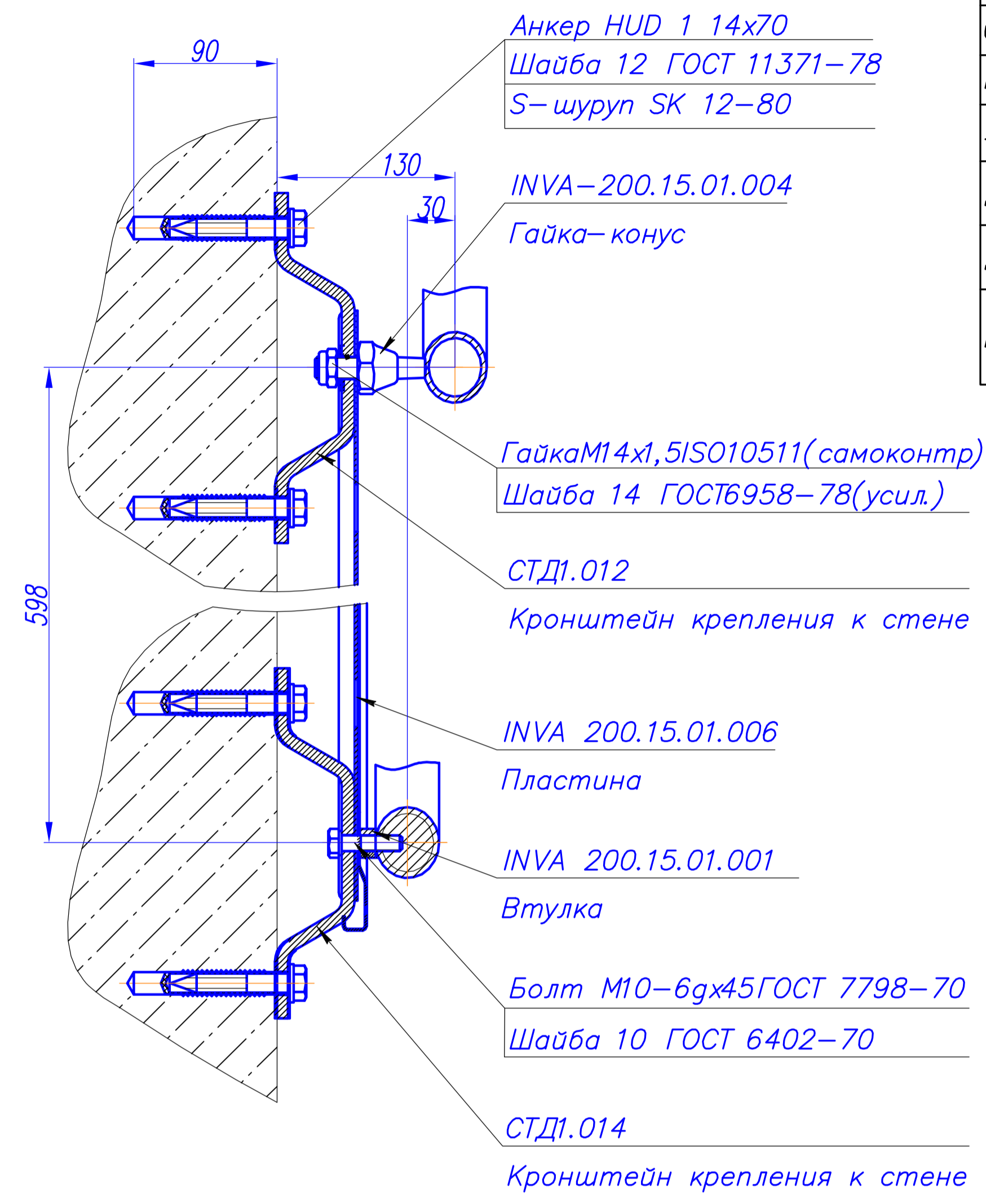


Адрес установки:

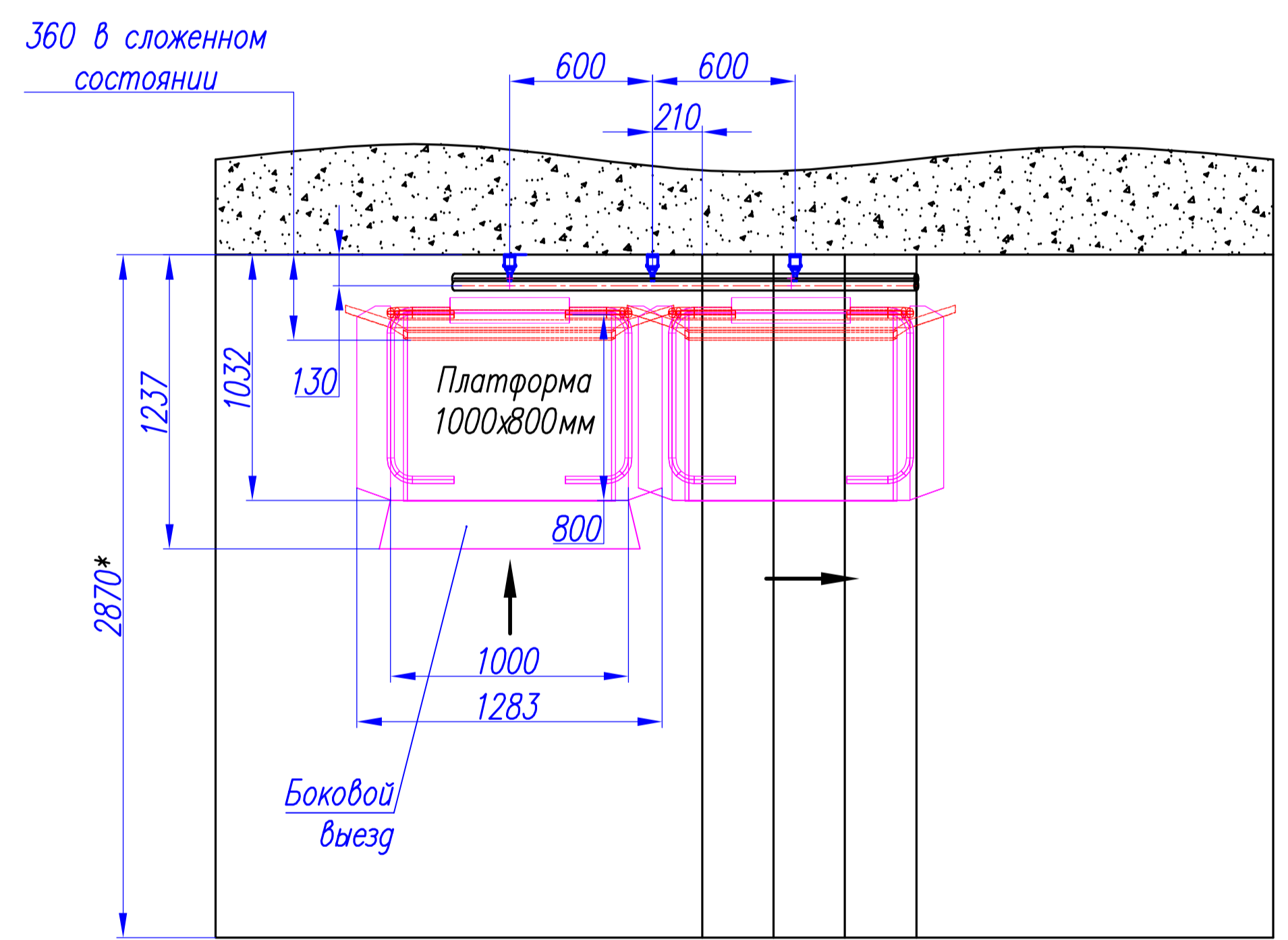
|                                  |  |
|----------------------------------|--|
| Число остановок                  | 2  |
| Высота подъема, м                | 0,620                                    |
| Скорость, (м/с)                  | 0,1                                      |
| Грузоподъемность, (кг)           | 225                                      |
| Угол наклона к горизонтали, град | 27,6                                     |
| Длина верхней направляющей, (м)  | 2,190                                    |
| Длина зубчатой рейки, (м)        | 2,190                                    |
| Исполнение                       | внутренний, левосторонний, боковой выезд |



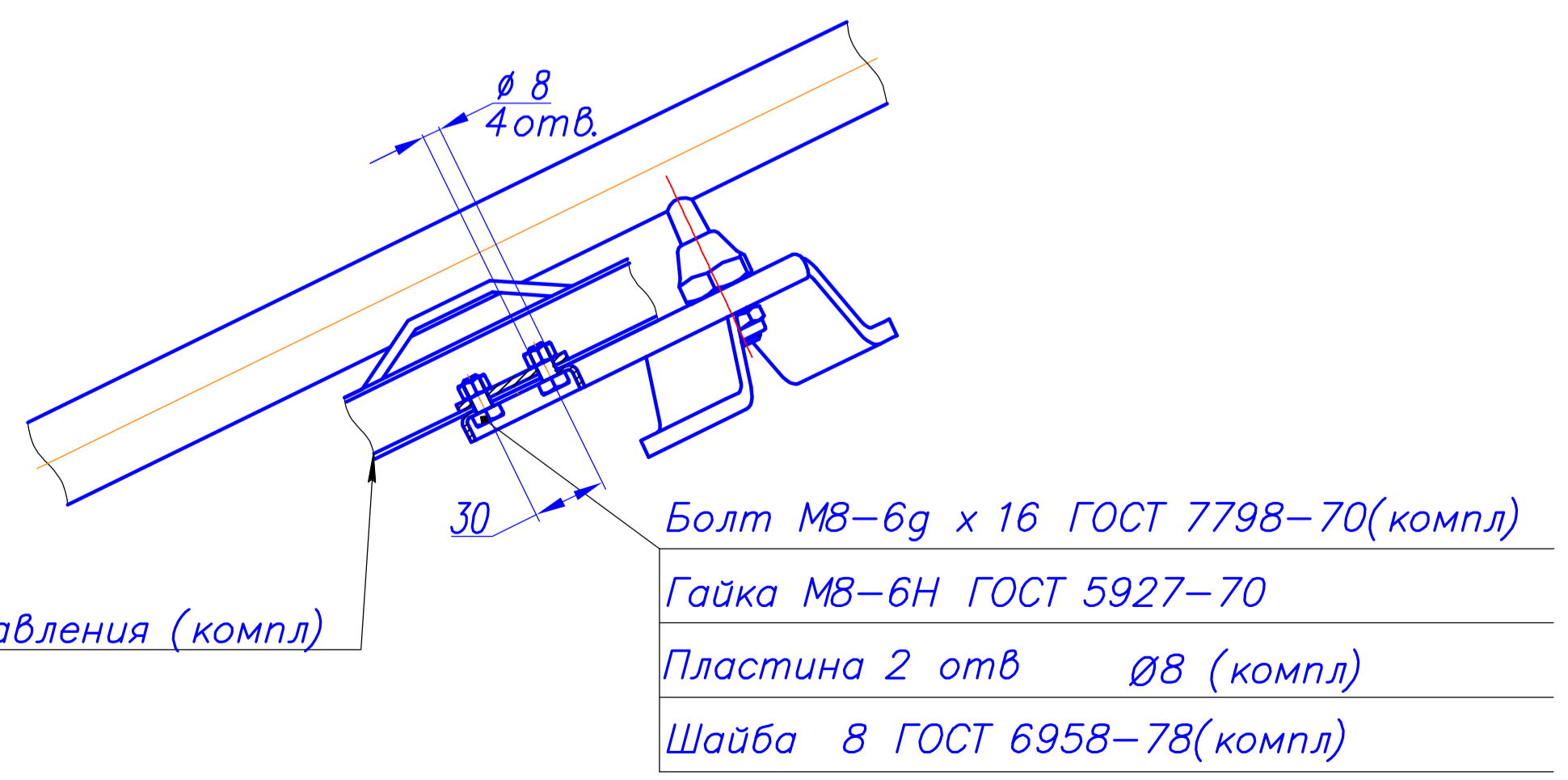
А-А (1:2,5)



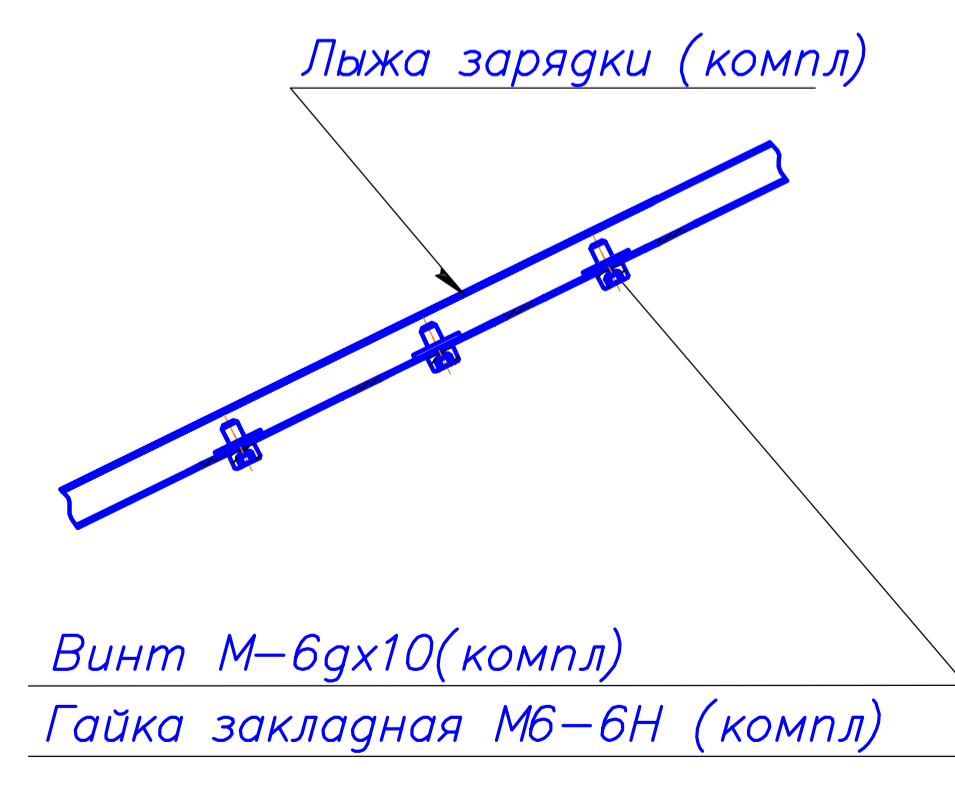
1. Заказчик обязан до начала монтажа:
  - подвести однофазную сеть 220В/50Гц с защитой цепи автоматическим выключателем 6А и установить штепсельную двух полюсную розетку с защитным контактом (в комплект поставки не входит).
2. Подвод электропитания осуществляется в любом удобном для монтажа месте.
3. Цвет платформы, стоек, кронштейнов: Эмаль "Металлик" (серия 1137).
4. \*Размеры для справок



Б-Б (1:2,5)



В-В (1:2,5)



Согласована: \_\_\_\_\_

|          |      |          |       |      |   |      |        |         |
|----------|------|----------|-------|------|---|------|--------|---------|
|          |      |          |       |      | INVA 200.   |      |        |         |
| Изм.     | Лист | N докум. | Подп. | Дата | Платформа подъемная<br>подъемная INVA 200<br>Монтажный чертеж | Лит. | Масса  | Масштаб |
| Разраб.  |      |          |       |      |   |      |        | 1:20    |
| Пров.    |      |          |       |      |   | Лист | Листов | 2       |
| Т.контр. |      |          |       |      |   |      |        |         |
| Н.контр. |      |          |       |      |   |      |        |         |
| Утв.     |      |          |       |      |   |      |        |         |

Перв. примен. Справл. Попр. и дата Попр. инв.Н. Возм. инв.Н. Попр. и дата Инв.Н. подл.